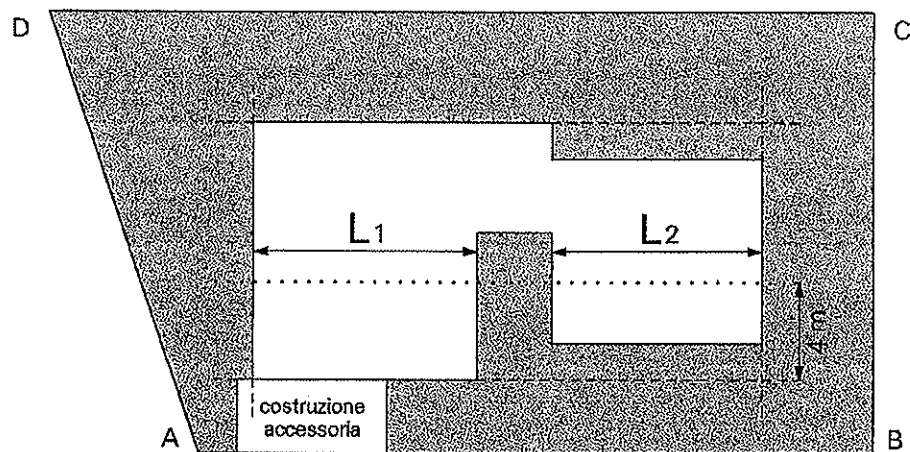


SCHIZZI ILLUSTRATIVI

Art. 7 Definizioni

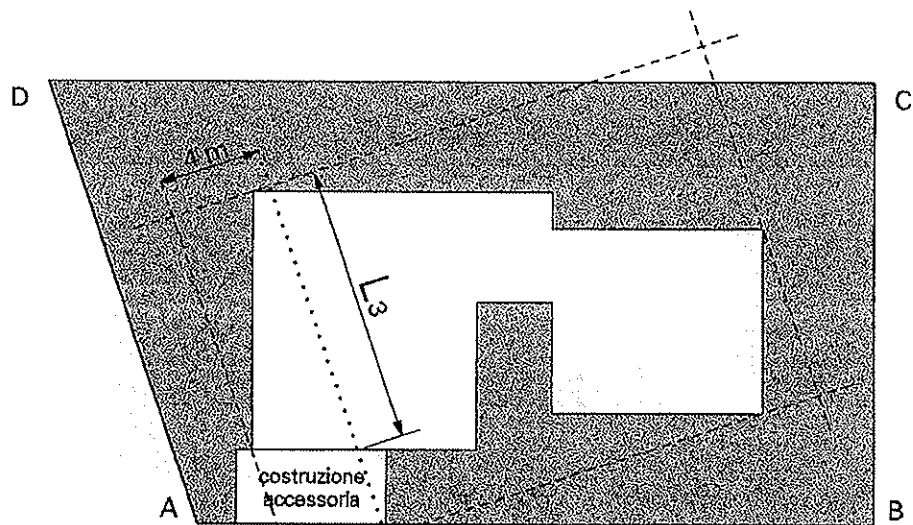
7.3 Lunghezza della facciata

Per il calcolo della distanza da confine si considera quale lunghezza della facciata il lato del rettangolo che circoscrive l'edificio parallelo alla proprietà.
Tale misura non è calcolata per le parti arretrate dall'edificio principale di 4.00 metri.



Lunghezza facciata per il lato A-B :

$$L = L_1 + L_2$$



Lunghezza facciata per il lato A-D:

$$L = L_3$$

Analogamente si procederà per gli altri lati della parcella.

Oss. Le costruzioni accessorie non sono computate nè per determinare la lunghezza della facciata nè ai fini di stabilire le parti arretrate da non calcolare.

SCHIZZI ILLUSTRATIVI

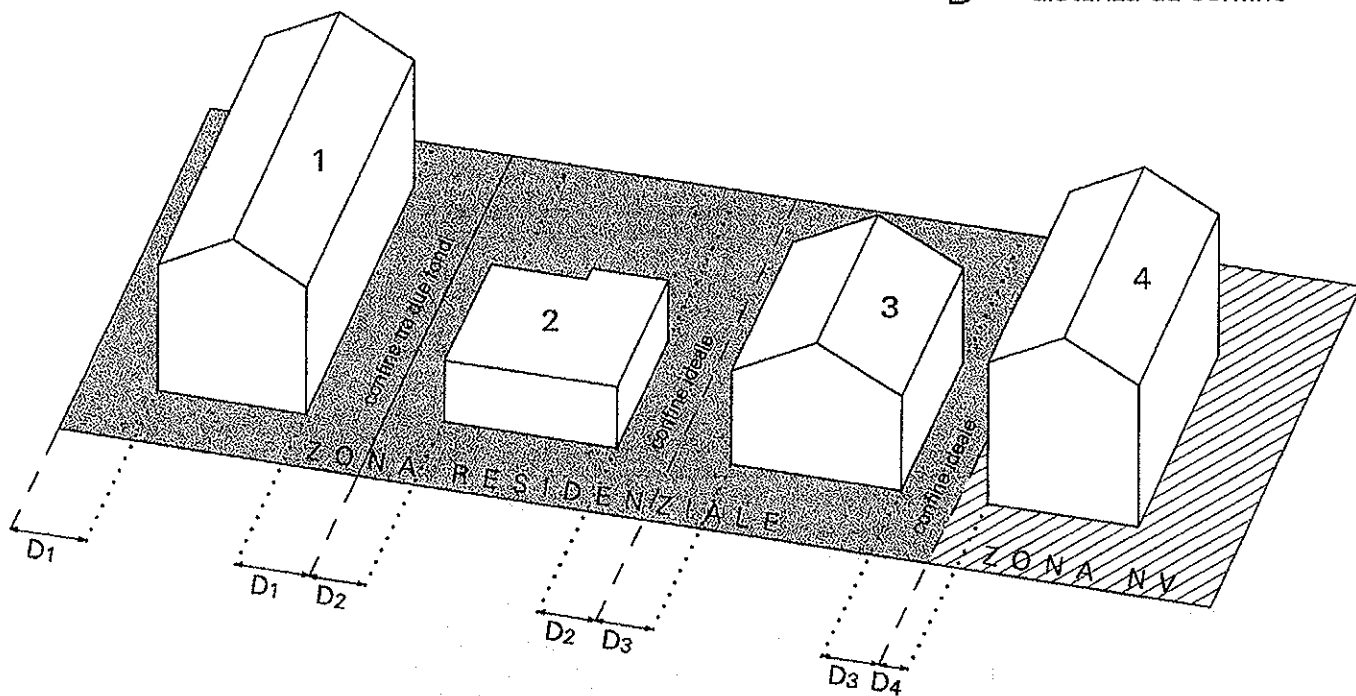
Art. 8 Distanze

8.1 Distanze tra edifici

La distanza tra due edifici su fondi contigui è la somma delle rispettive distanze dallo stesso confine.

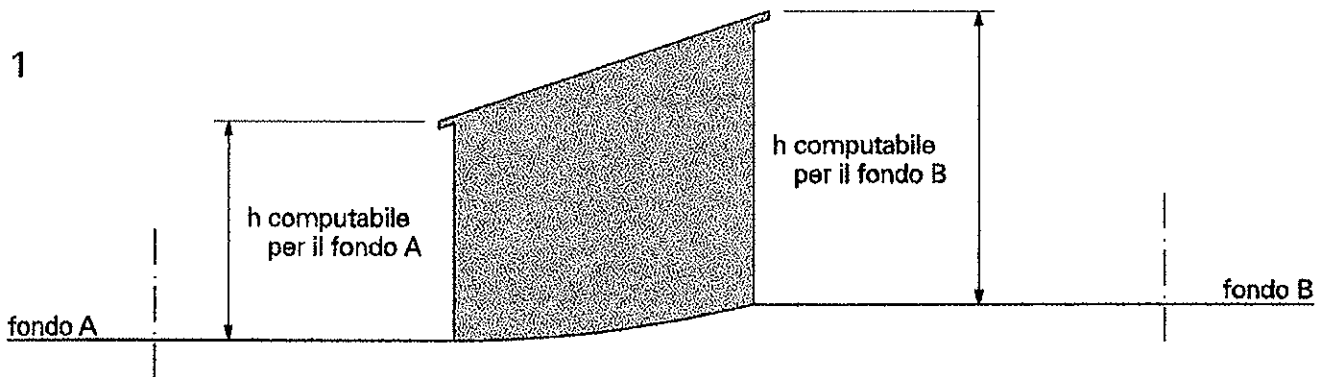
Tra edifici sullo stesso fondo o siti in diverse zone di PR è da considerare un confine ideale.

D = distanza da confine

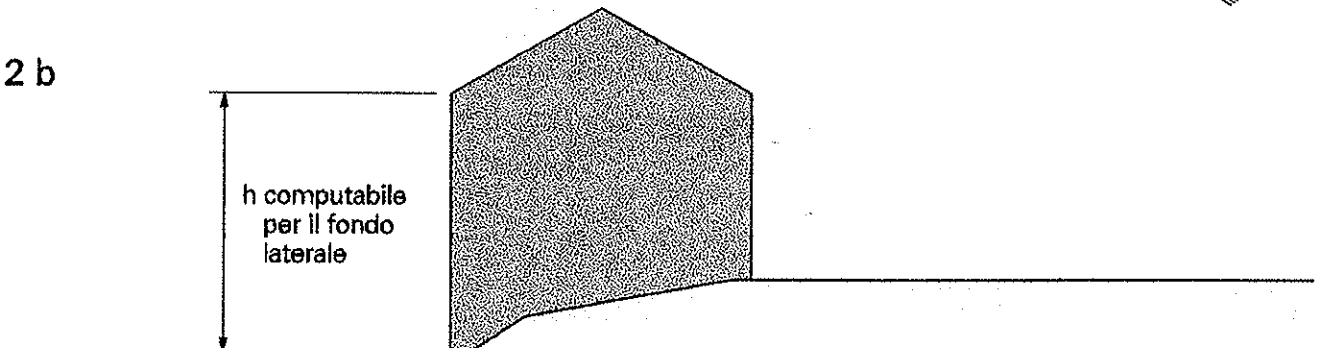
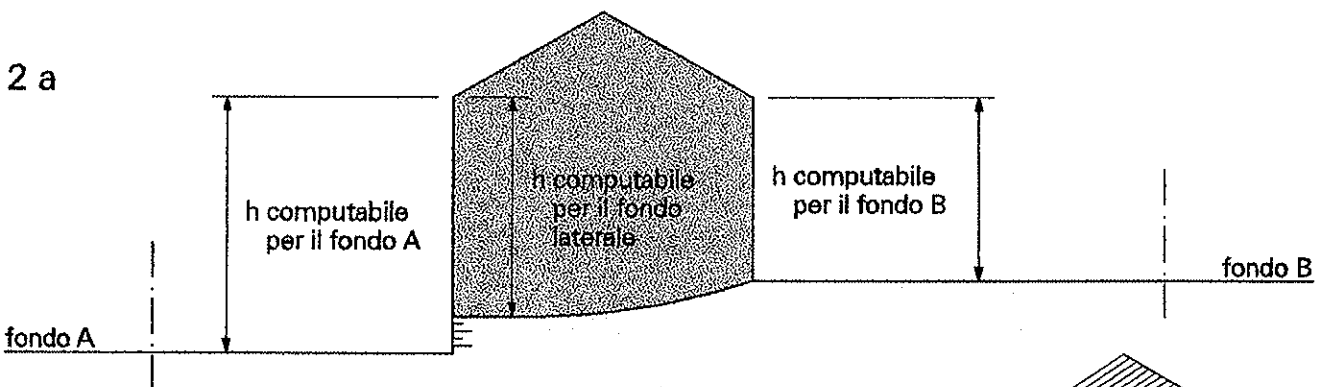


SCHIZZI ILLUSTRATIVI

MODO DI MISURARE L'ALTEZZA (CASI PARTICOLARI)

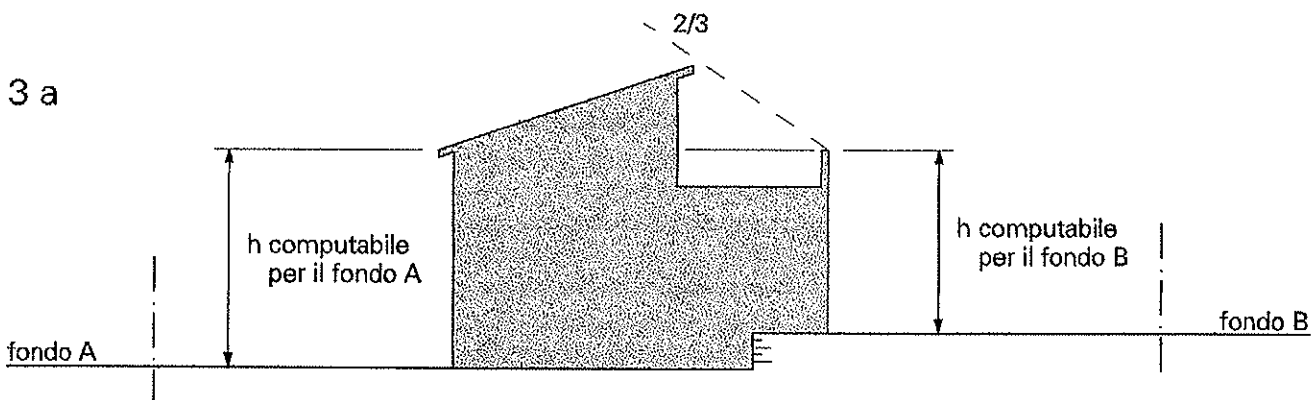


L'altezza (h) computabile per il fondo laterale corrisponde all' h più elevata.

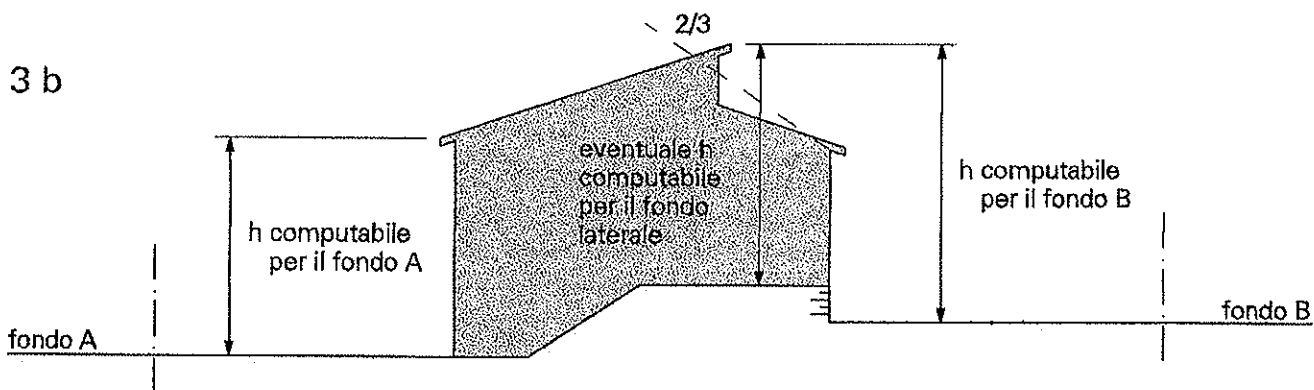


SCHIZZI ILLUSTRATIVI

MODO DI MISURARE L'ALTEZZA (CASI PARTICOLARI)



L'altezza (h) computabile per il fondo laterale corrisponde all' h più elevata.



In tutti i casi l'altezza (h) computabile per il fondo laterale corrisponde all' h più elevata.

Corpi costruttivi (tecnici esclusi) sporgenti oltre la falda del tetto o dei parapetti non vengono computati ai fini dell'altezza dell'edificio quando non sporgono dal profilo dei $\frac{2}{3}$ stabilito dal filo superiore di ogni facciata.

Gli attici sono conteggiati ai fini dell'altezza (art. 43 RLE).