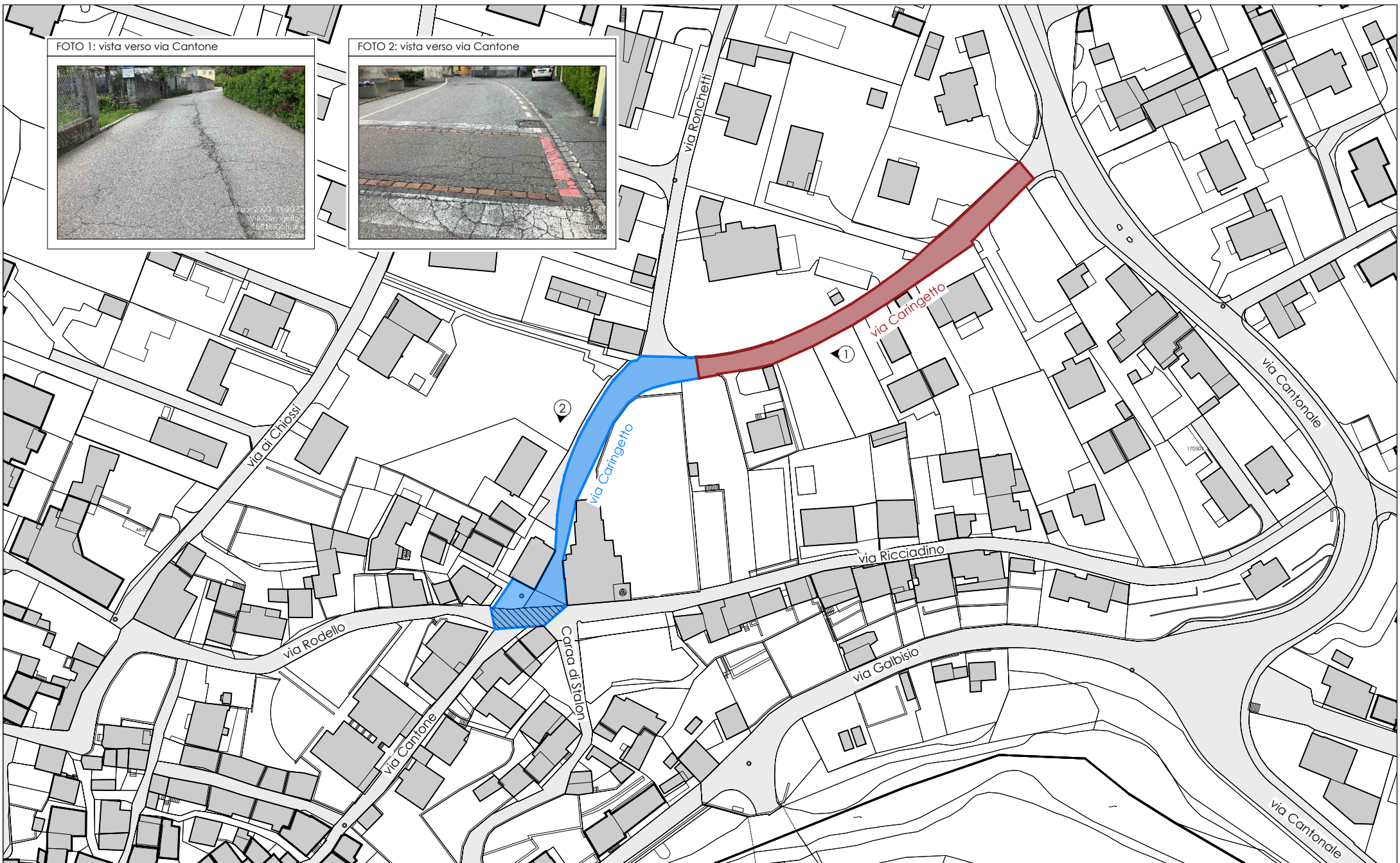


FOTO 1: vista verso via Cantone



FOTO 2: vista verso via Cantone



**Città di Bellinzona**  
Dicastero anziani e ambiente

Servizi urbani e ambiente  
El Cunvènt 3 - 6513 Monte Carasso  
Tel.: 058 203 16 40  
e-mail: servizi.urbani@bellinzona.ch

QUARTIERE:

GORDUNO

VIA:

via Caringetto

INTERVENTO PREVISTO:

2026

APPROVATO / DISEGNATO:

Ghisla M. / Ferri O.

DATA:


25.02.2026


AGGIORNATO:

25.02.2026

### CREDITO QUADRO MANUTENZIONE STRADE 2024-2026

 FASE 1: zona d'intervento

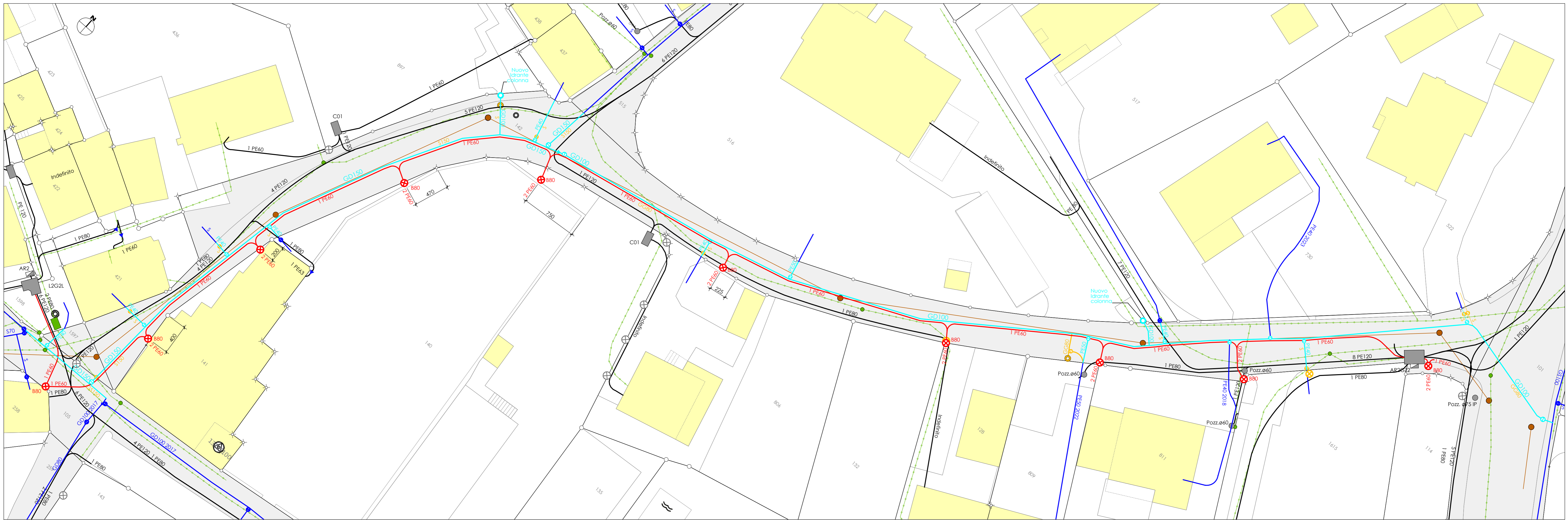
 FASE 2: zona d'intervento

 zona da lasciare libero il  
transito serale in settimana  
e nel fine settimana tutto il giorno



SCALA  
1 : 1'500





Via Seghezzone 1 - 6512 Giubiasco  
Tel. 091 850 49 49  
Fax. 091 850 49 15  
www.amb.ch

SETTORI ELETTRICITÀ / ACQUA POTABILE

COMUNE DI BELLINZONA (GORDUNO)

## SOSTITUZIONE CONDOTTA AP GD150/100 E SOSTITUZIONE ILLUMINAZIONE PUBBLICA IN VIA CARINGETTO

PROGETTO DI MASSIMA

PLANIMETRIA E SEZIONI  
SCALA: 1:250/20

<b>Progettato</b>	Bia/SLM	18.11.2025	<b>NUMERO PROGETTO ABACUS</b>
<b>Disegnato</b>	ros	18.12.2025	ELE: IP: 77040040
<b>Controllato</b>			AP: 52060084
<b>Modifiche</b>		A:	TLC:
<b>Modifiche</b>		B:	
<b>Modifiche</b>		C:	<b>Cartella:</b>
<b>Modifiche</b>		D:	<b>Piano no:</b>

File: X:\AMB\Progetti\Gorduno\GD-2502 Via Caringetto\Piani\Progetto di massima

### Legenda

- Nuove condotte acqua potabile
- Condotte acqua potabile esistenti
- Condotte acqua potabile da abbandonare
- Nuove infrastrutture elettriche
- Infrastrutture elettriche esistenti
- - - Cablecom esistente
- . . . Swisscom esistente
- Canalizzazioni esistenti

### Prescrizioni per la posa di condotte dell'acqua potabile

#### Condotte provvisorie

L'esecuzione dei sondaggi, per le condotte provvisorie, deve sempre essere concordata con la DL. Scavi e sondaggi, in presenza di condotte AP in esercizio, negli ultimi 30 cm sopra condotta devono essere eseguiti scrupolosamente a mano.

#### Preparazione trincea di scavo per la posa delle condotte AP

Le dimensioni della trincea di scavo deve essere conforme alle sezioni tipo o alle indicazioni fornite dalla DL. Il piano di posa deve essere opportunamente costipato e livellato secondo le regole dell'arte.

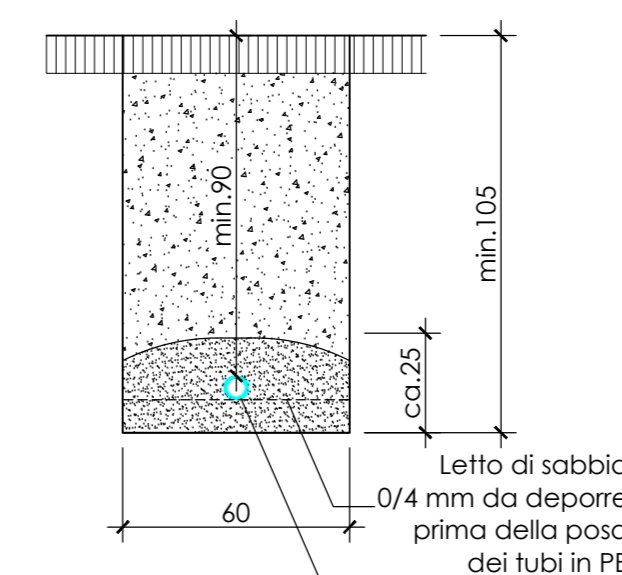
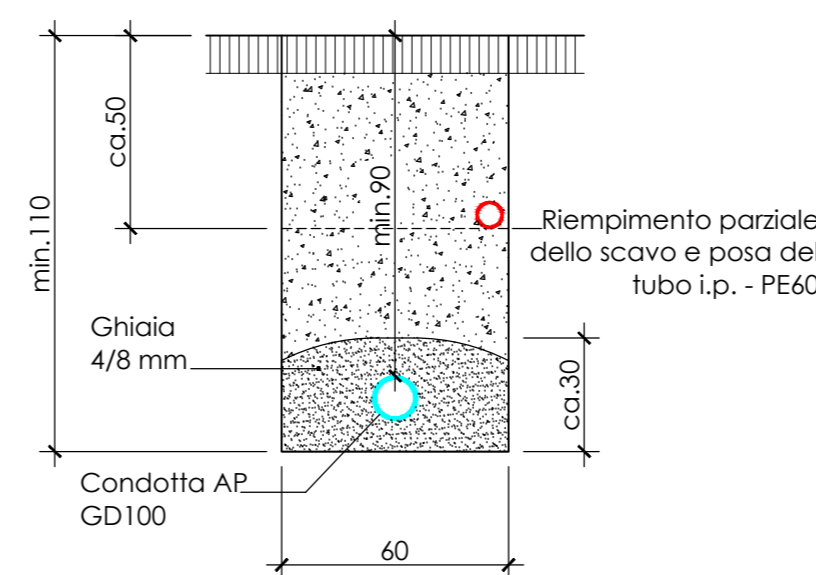
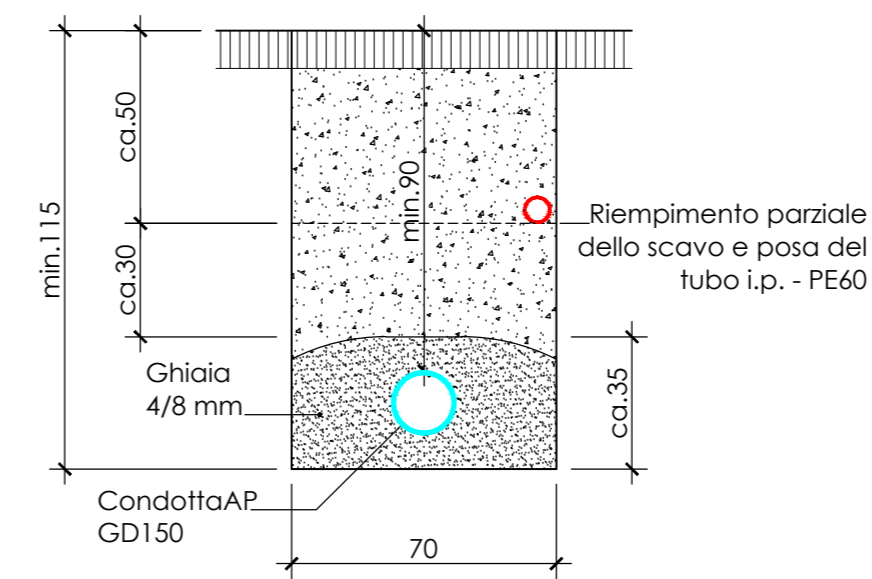
#### Avvolgimento condotte AP

L'avvolgimento delle condotte in ghisa deve essere eseguito, dopo rilievo della condotta, con ghiaietto 4/8, mentre per i tubi in PE deve essere effettuato con sabbia 0/4. Lo spessore minimo di ricoprimento del materiale di avvolgimento sopra condotta deve essere di 10 cm. Deve essere levato qualsiasi materiale di origine organica a contatto con le condotte (tavole di legno, travetti, ...)

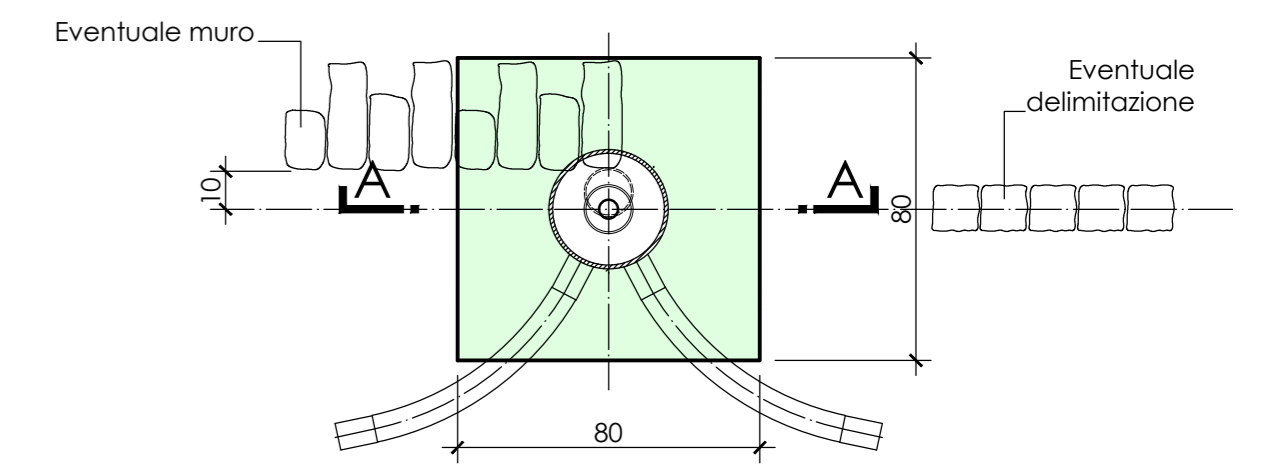
#### Riempimento della trincea

Il riempimento va eseguito, dopo la verifica della DL, con materiale conforme alle norme vigenti. Il costipamento va eseguito a strati di massimo 30 cm.

### Sezioni tipo 1:20



### Candelabro - Pianta 1:50



### Sezione A-A 1:20

